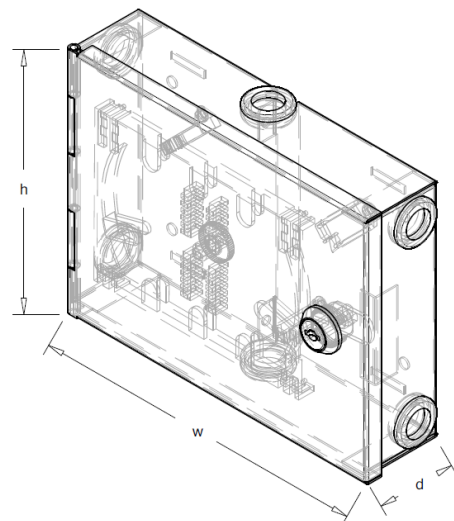


Przełącznica Światłowodowa Naścienna dedykowana dla kabli łatwego dostępu

OPIS PRODUKTU:

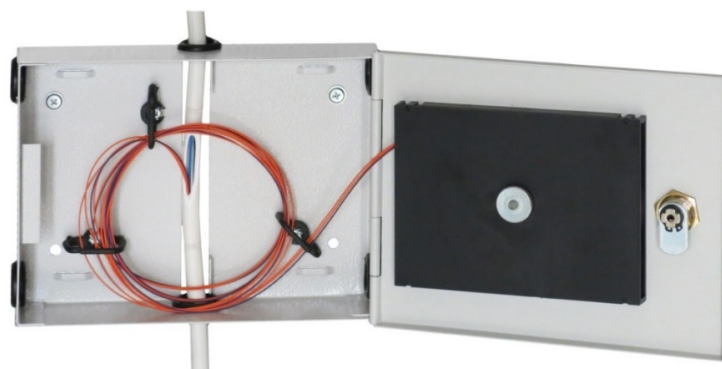
Szafka naścienna przeznaczona do budowy sieci FTTh.

- Przeznaczona do wykonania odgałęzień z kabla łatwego dostępu w budynkach wielopiętrowych,
- Wyposażona w zamek bębnowy 4- zapadkowy (dedykowany kod klucza),
- 2 otwory $\varnothing 19$ w bocznych ściankach oraz po jednym na górze i dole, dedykowane na wejście kabla łatwego dostępu zaślepione przepustami,
- Uchwyty porządkujące zapas włókien,
- Dedykowane miejsce na zapas kabla,
- Pionowe wycięcie w tylnej ścianie, umożliwia instalację obudowy na przymocowanym do ściany kablu,
- Materiał: blacha stalowa gr. 1mm.



wewnętrzna

Symbol	Wymiary zewnętrzne (mm)		
	wysokość	szerokość	głębokość
PSN-15/20/5	151	198,4	49,4



PSN - 15/20/5