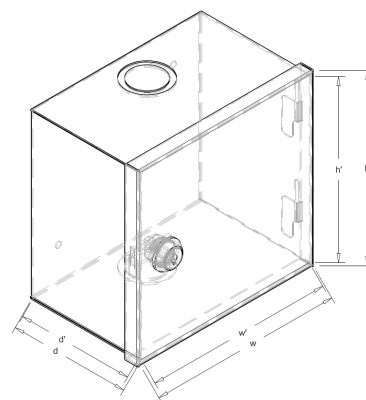


Szafka Typu TPR z zamykaniem jednopunktowym

OPIS PRODUKTU:

- Zamykanie: zamek bębnekowy 4-zapadkowy,
- Materiał: blacha stalowa gr. 1mm,
- TPR- 15/15/10 posiada po 1 otworze $\varnothing 38/28$ zaślepienie z góry i z dołu do wprowadzenia przewodów, tył pełny,
- TPR- 15/25/10 boki z zaślepkami $\varnothing 38/28$ lub otwór prostokątny przez całą długość szafki o szer. 20mm (wersja L), tył pełny.

Na zamówienie możliwość wykonania w innych wymiarach, dowolna ilość i rozmieszczenie zaślepionych otworów ($\varnothing 29$, $\varnothing 38$, $\varnothing 48$), lub otworów prostokątnych.

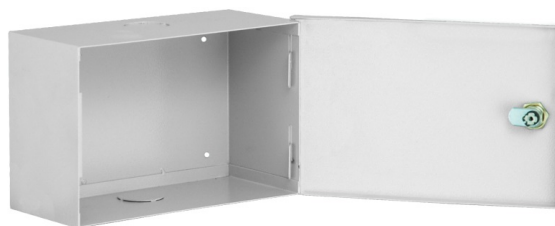


wewnętrzna

Symbol	Wymiary zewnętrzne (mm)			Wymiary wewnętrzne (mm)		
	wysokość (h)	szerokość (w)	głębokość (d)	wysokość (h')	szerokość (w')	głębokość (d')
TPR-15/15/10	154	160	101	147,5	152,5	99
TPR-15/25/10 L	153,5	236,5	101	147,5	229	99
TPR-15/25/10 P	153,5	236,5	101	147,5	229	99



TPR-15/15/10



TPR-15/25/10 P



TPR-15/25/10 L

