

Szafa typu SZK z dodatkową komorą

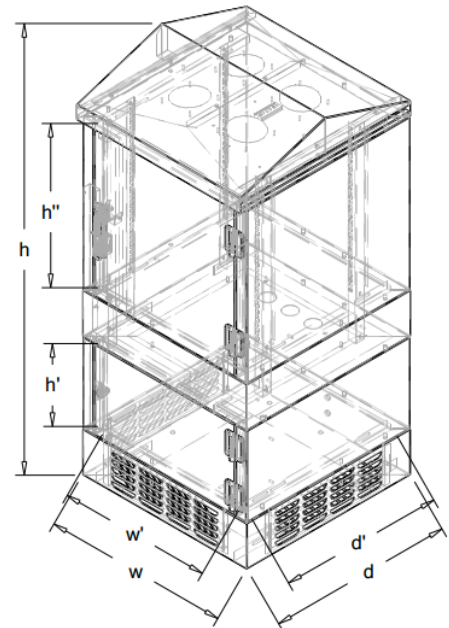
OPIS PRODUKTU:

Szafki przeznaczone do posadowienia na studzienkach kanalizacyjnych SK1.

- Materiał: blacha z powłoką Magnelis gr. 1,5mm, cokół z blachy z powłoką Magnelis o grubości 2mm, o wysokości 150mm, z trzech stron wykonane otwory wentylacyjne osłonięte matą filtracyjną,
- Stopień szczelności IP54, odporność mechaniczna IK10,
- Górna część zamykana na zamek ryglowy 3-punktowy z bolcem na kłódkę, klamka odchylana,
- Dolna moduł zamykana na zamek hermetyczny,
- 2 pary uchwytów rack 19" w części 12U - regulowana odległość między parą przednią a tylną od 260mm do 430mm,
- Dolny moduł 6U jest dedykowany dla zapasu kabla lub akumulatora.

Wyposażenie dodatkowe:

- Zestaw grzejny z termostatem,
- Zestaw grzejny składający się z dmuchawy półprzewodnikowej sterowanej za pomocą higrotermy elektronicznej,
- Zestaw do wentylacji szaf z termostatem,
- Płyta podłogowa z 3 otworami Ø50 do samodzielnego wybicia,
- Dowolna półka 19" lub PS 19",
- Panel dystrybucji napięć 3U.



zewnętrzna

Symbol	Wymiary zewnętrzne (mm)			Wymiary wewnętrzne (mm)		
	wysokość (h)	szerokość (w)	głębokość (d)	wysokość (h')	szerokość (w')	głębokość (d')
SZK 18U 19" (12U+6U)*	1312	610	633	532+268	503	569



SZK 18U 19" (12U+6U)