

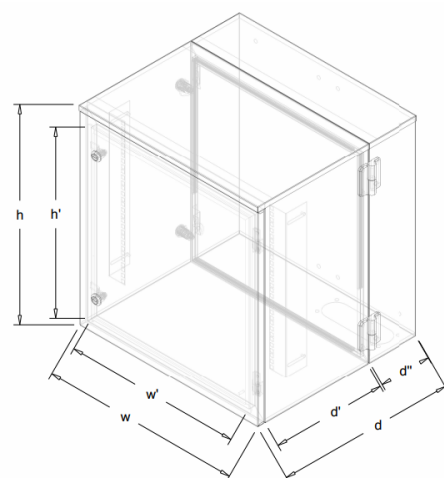
## Szafka Masztowa 19" dwusekcyjna

### OPIS PRODUKTU:

Szafka hermetyczna przeznaczona do montażu na masztach i słupach z uszczelką poliuretanową.

- Stanowi mechaniczną osłonę dla sprzętu telekomunikacyjnego,
- Idealny wybór dla instalacji, które wymagają częstego dostępu do zamontowanych urządzeń,
- Zamykana na zamki hermetyczne, po dwa z przodu (główne drzwi) i z boku szafy.
- Stopień szczelności IP55, odporność mechaniczna IK10,
- Wejście kabla zaślepione dławikiem wielootworowym,
- Wyposażona w uchwyty Rack 19" 6U montowane pionowo.

Szafa wykonana na indywidualnie zamówienie.



zewnętrzna

Symbol	Wymiary zewnętrzne (mm)			Wymiary wewnętrzne (mm)		
	wysokość (h)	szerokość (w)	głębokość (d)	wysokość (h')	szerokość (w')	głębokość (d')
<b>SM-60/55/50 10U*</b>	601	560	504	521	494	148+313



**SM-60/55/50 10U**