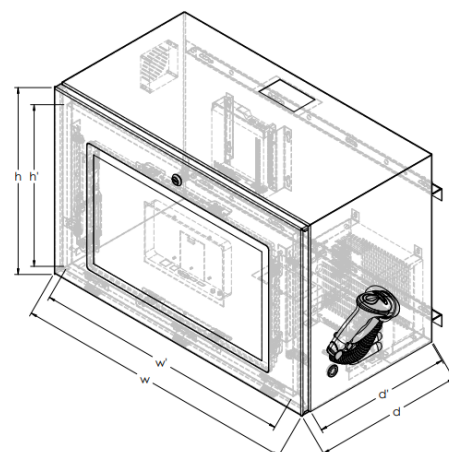


Pulpit operatorski wiszący

OPIS PRODUKTU:

Pulpit operatorski wiszący przeznaczony do zabudowy sprzętu komputerowego, aparatury kontrolno-pomiarowej oraz do wizualizacji procesów produkcyjnych i technologicznych.

- Materiał: blacha stalowa o gr. 1,0mm,
- Zamykany na zamek hermetyczny,
- Przystosowany do zamontowania komputera, czytnika kodów kreskowych oraz UPS (elementy te nie stanowią wyposażenia),
- Wykorzystywany jako stanowisko operatorskie przy zautomatyzowanych liniach produkcyjnych, magazynach lub centrach obróbczych.



Wewnętrzna

Wyposażenie dodatkowe:

- Komplet uchwytów na słup (2 szt.).

Na zamówienie:

- możliwość wykonania w innych wymiarach,
- możliwość modyfikacji lub wykonania dodatkowych otworów.

Symbol	Wymiary zewnętrzne (mm)			Wymiary wewnętrzne (mm)		
	wysokość (h)	szerokość (w)	głębokość (d)	wysokość (h')	szerokość (w')	głębokość (d')
Pulpit operatorski wiszący*	460	705	372	395	640	347



Pulpit operatorski wiszący