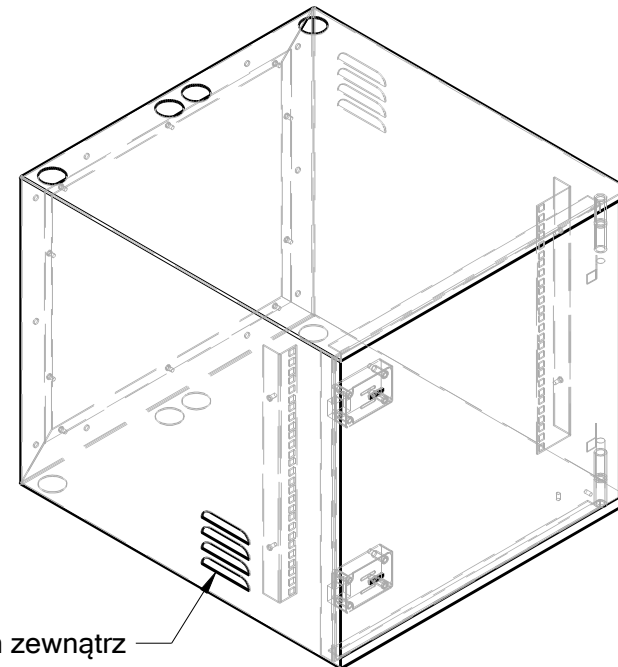
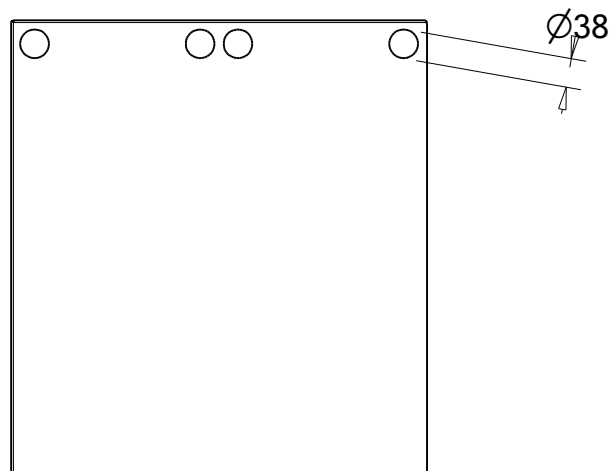
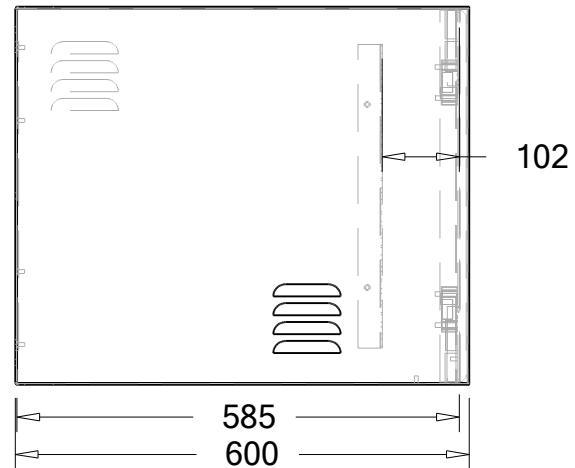
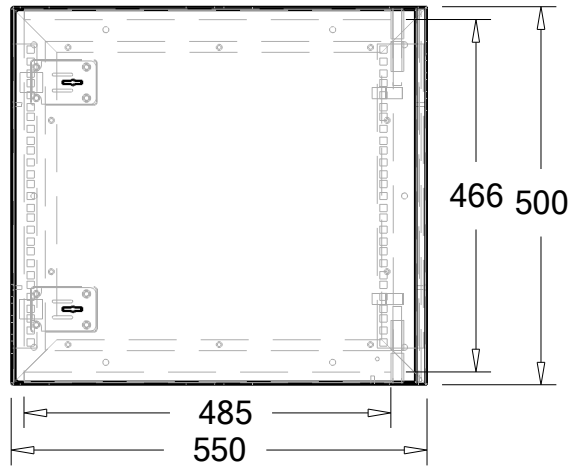


# SP - 19" 9U 600

## Widok ogólny



Wentylacja na zewnątrz