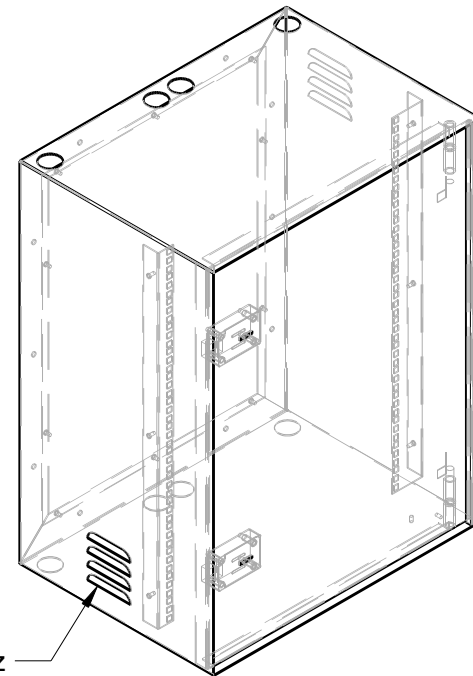
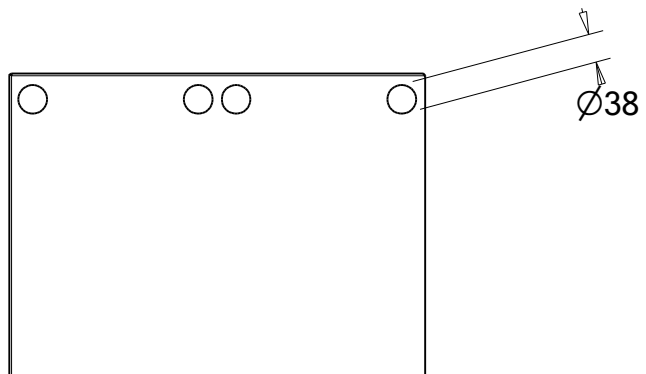
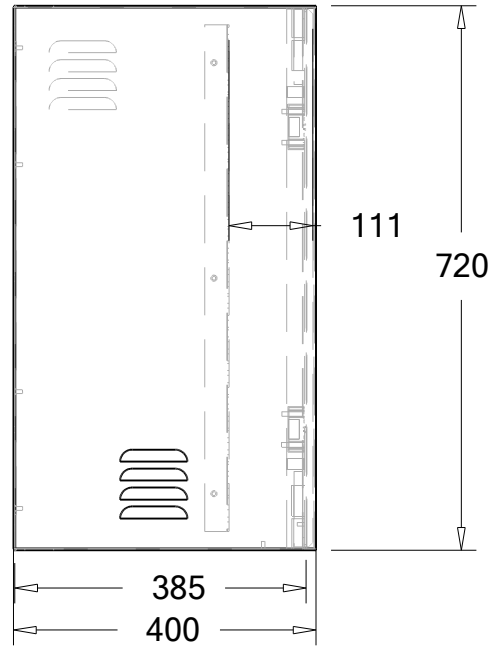
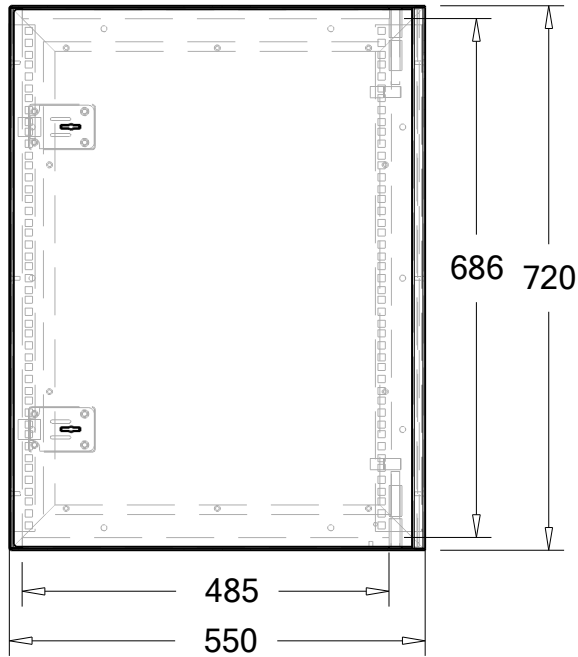


# SP 19" 15U gł 400



Wentylacja na zewnątrz