

## Szafka Typu "M" Standardowa

### OPIS PRODUKTU:

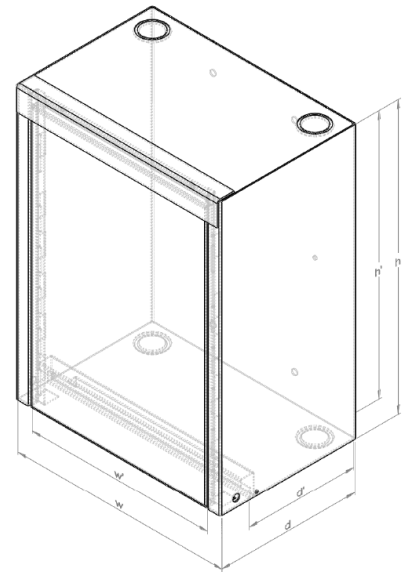
Szafka przeznaczona do montażu ściennego w miejscach szczególnie narażonych na dewastację i włamania.

- Materiał: blacha stalowa gr. 1,5mm.,
- Specjalna konstrukcja drzwiczek wzmocniana kątownikami z blachy gr. 2mm,
- Zamykanie: 2 kłódki z trzpieniem o średnicy 8mm.,
- Możliwość wprowadzenia kabli od góry i od dołu, szafka posiada po 2 otwory z góry i z dołu ( $\varnothing 38/29$  - zaślepione).

### Wyposażenie dodatkowe:

- uchwyty rack 19" stałe lub wysuwane,
- płyta montażowa z blachy ocynkowanej lub płyta OSB,
- PS 19" 1U SC SX/DX,
- organizator kabla (zapas kabla) na tylnej ścianie,
- tacka spawów.

Na zamówienie możliwość wykonania w innych wymiarach, dowolna ilość i rozmieszczenie zaślepionych otworów ( $\varnothing 29$ ,  $\varnothing 38$ ,  $\varnothing 48$ ), lub otworów prostokątnych.



wewnętrzna

Symbol	Wymiary zewnętrzne (mm)			Wymiary wewnętrzne (mm)		
	wysokość (h)	szerokość (w)	głębokość (d)	wysokość (h')	szerokość (w')	głębokość (d')
<b>M-40/30/20 ST</b>	402	300	202	355	241	147,5
<b>M-40/40/14 ST</b>	402	400	142	335	341	87,5
<b>M-50/50/20 ST</b>	502	500	202	435	441	147,5
<b>M-50/50/30 ST</b>	502	500	302	435	441	247,5
<b>M-58/58/30 ST</b>	582	580	302	515	521	247,5



**M 40/30/20 ST**