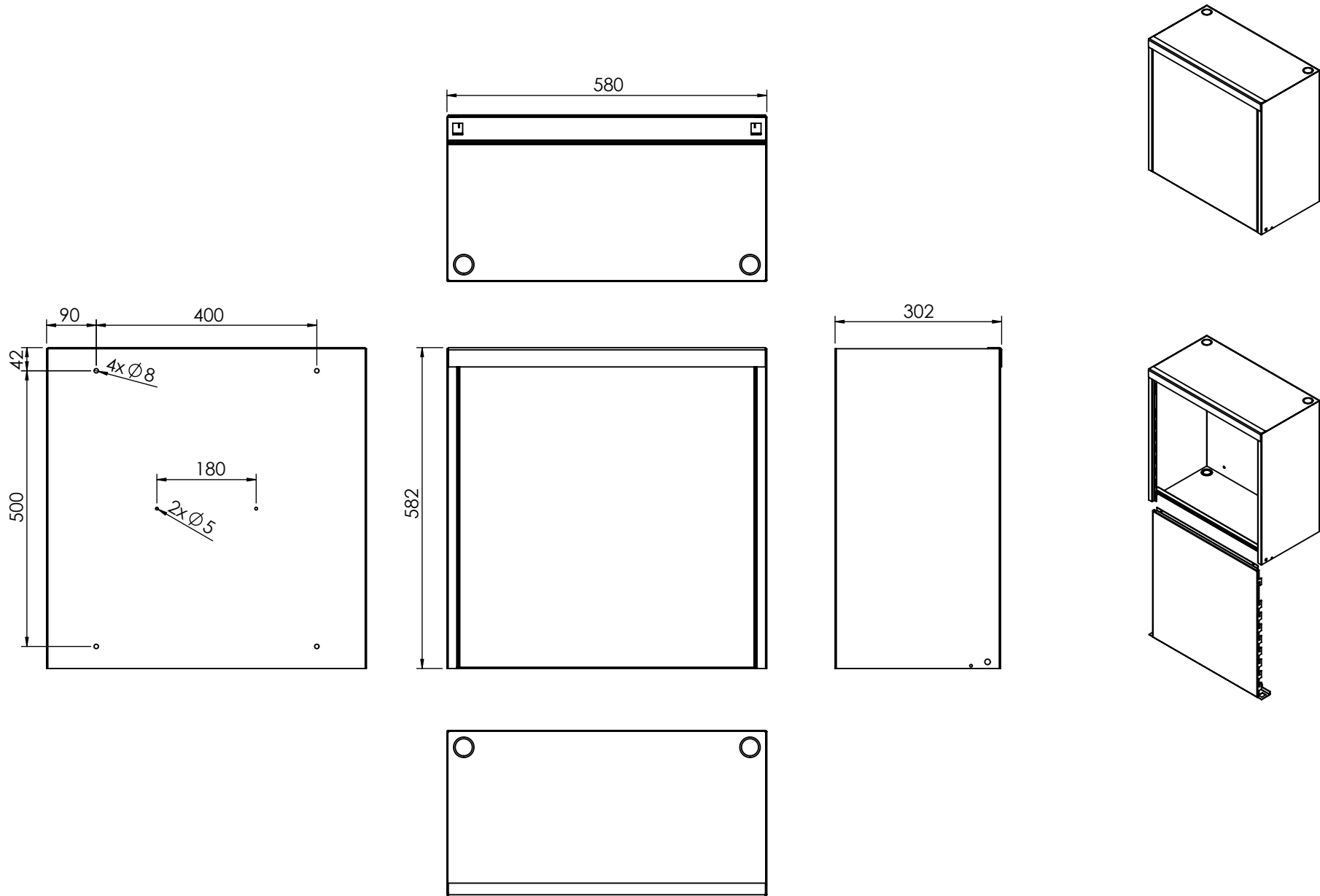
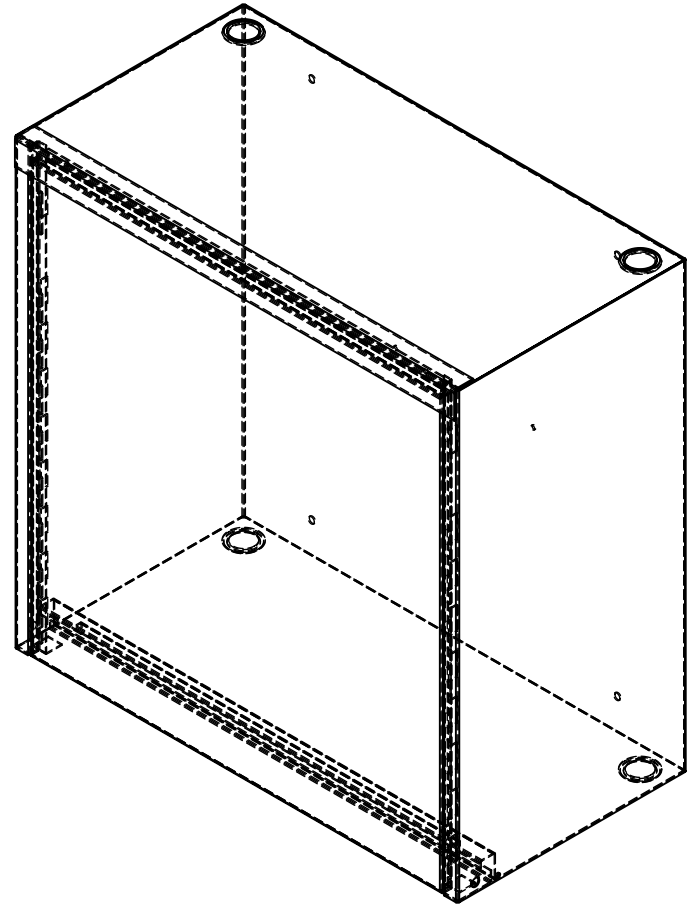
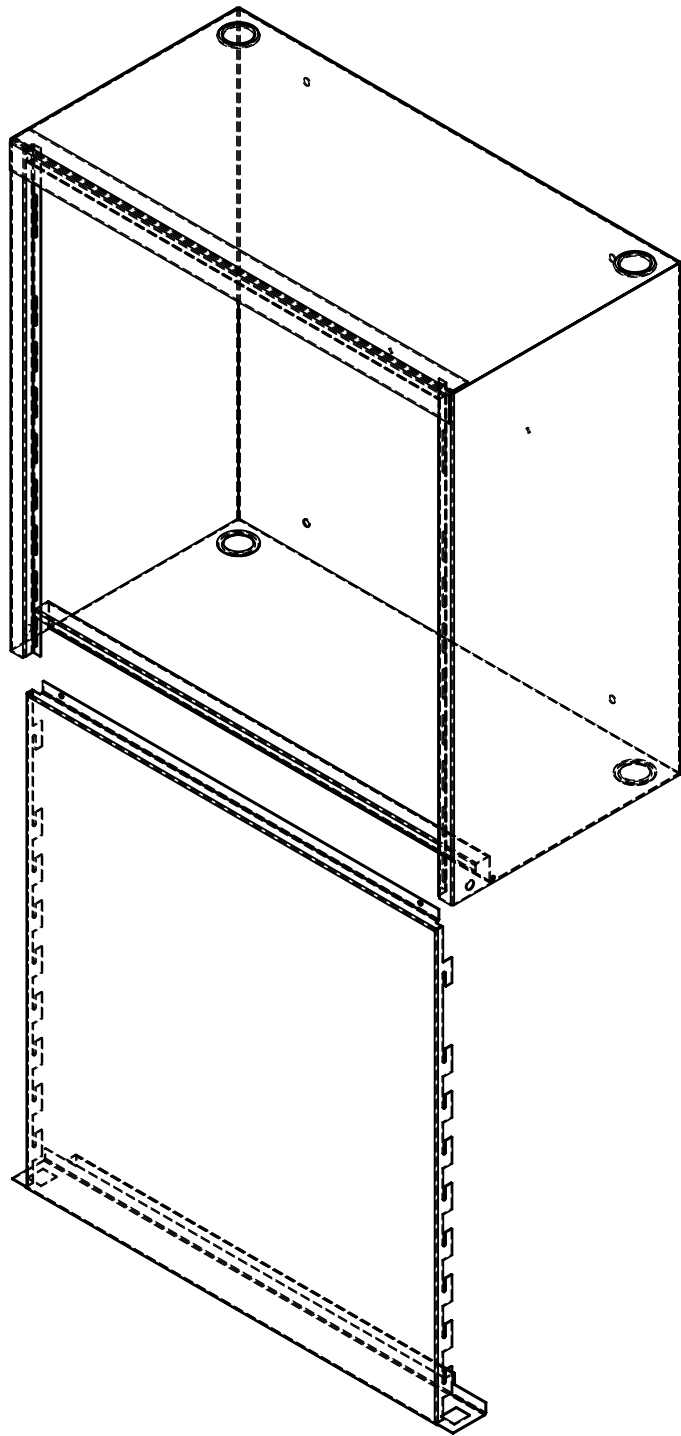
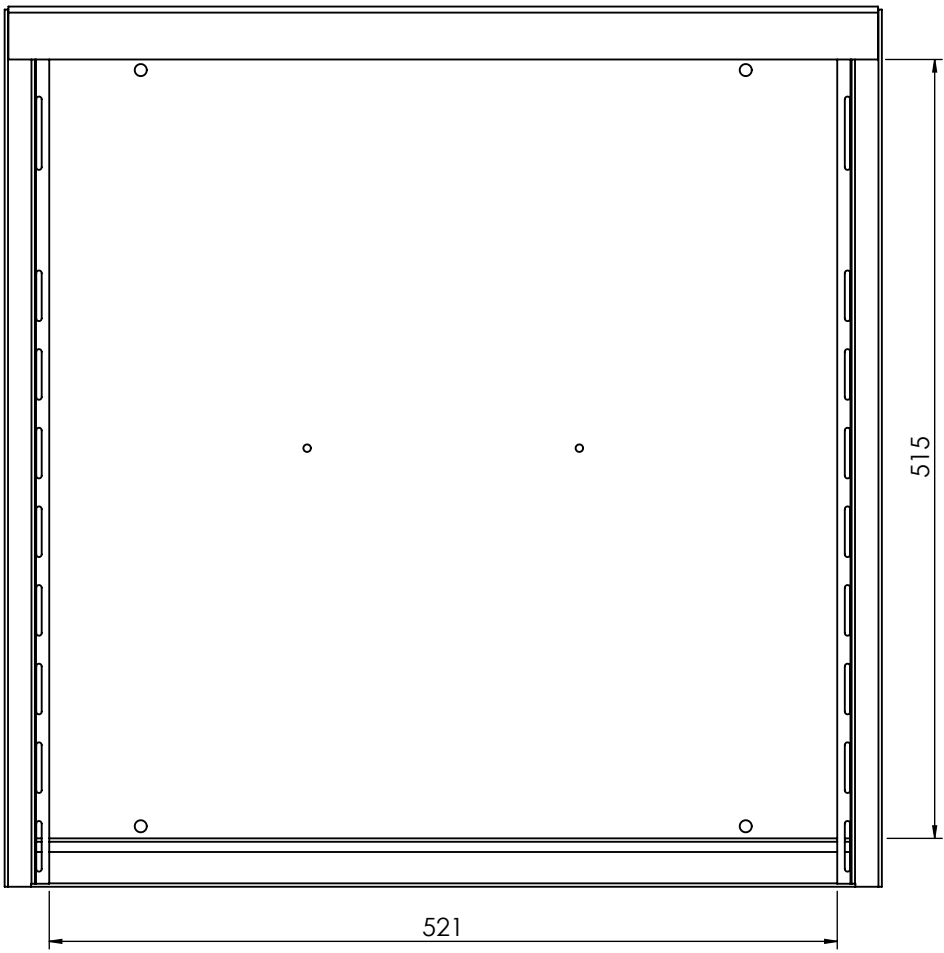


M-58/58/30 ST





A



A

