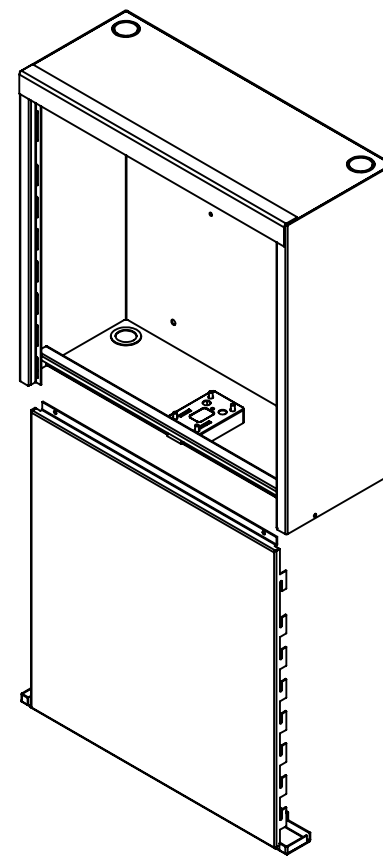
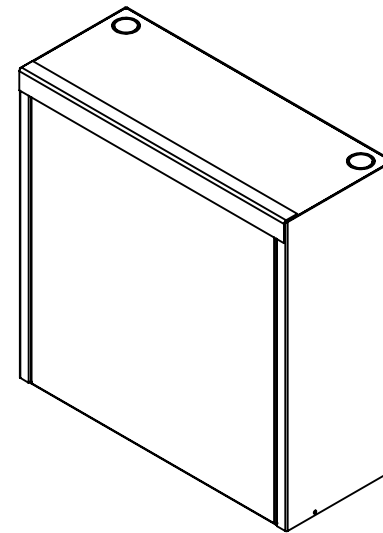
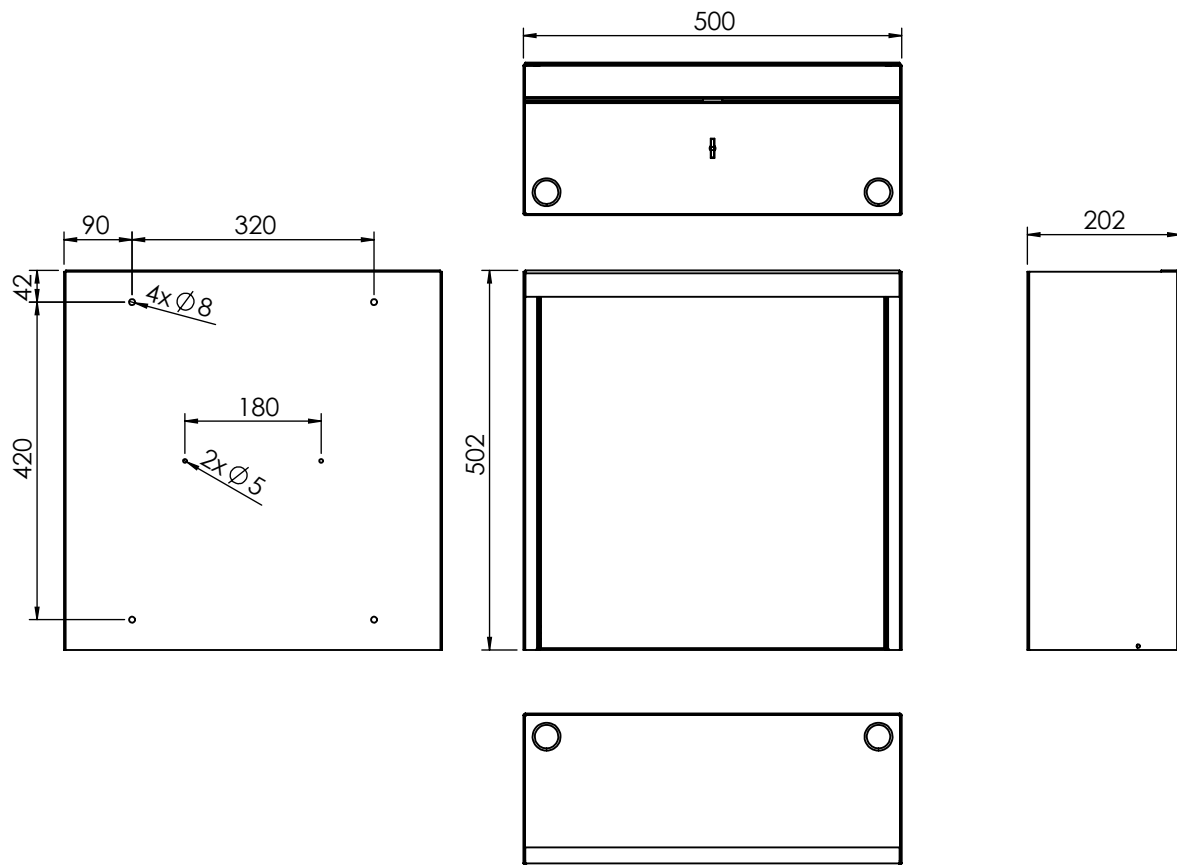
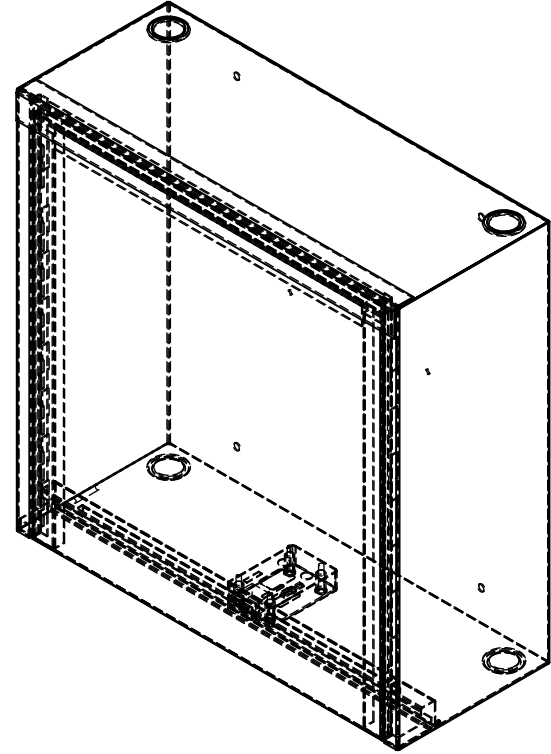
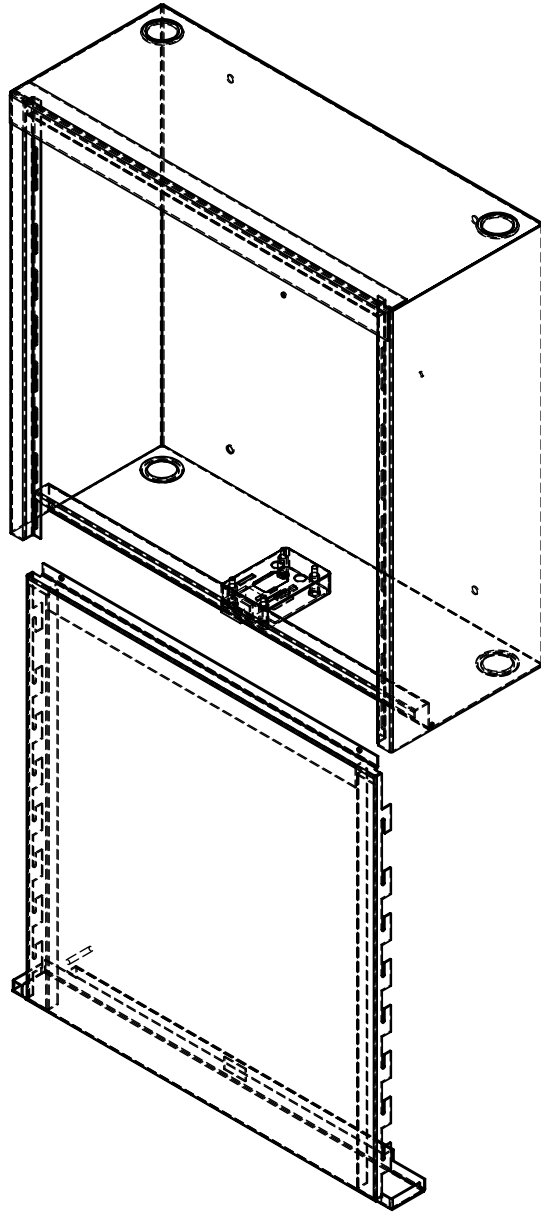
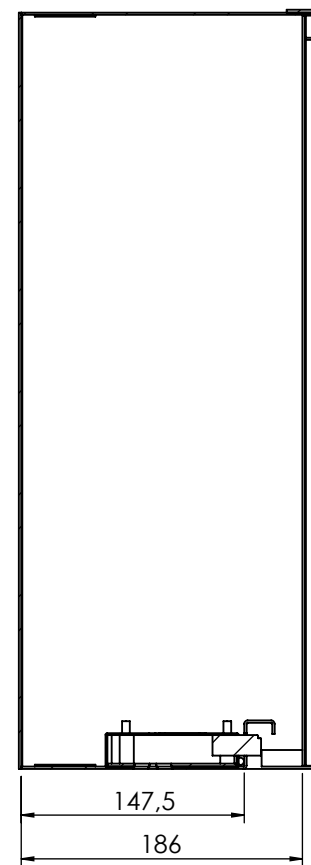
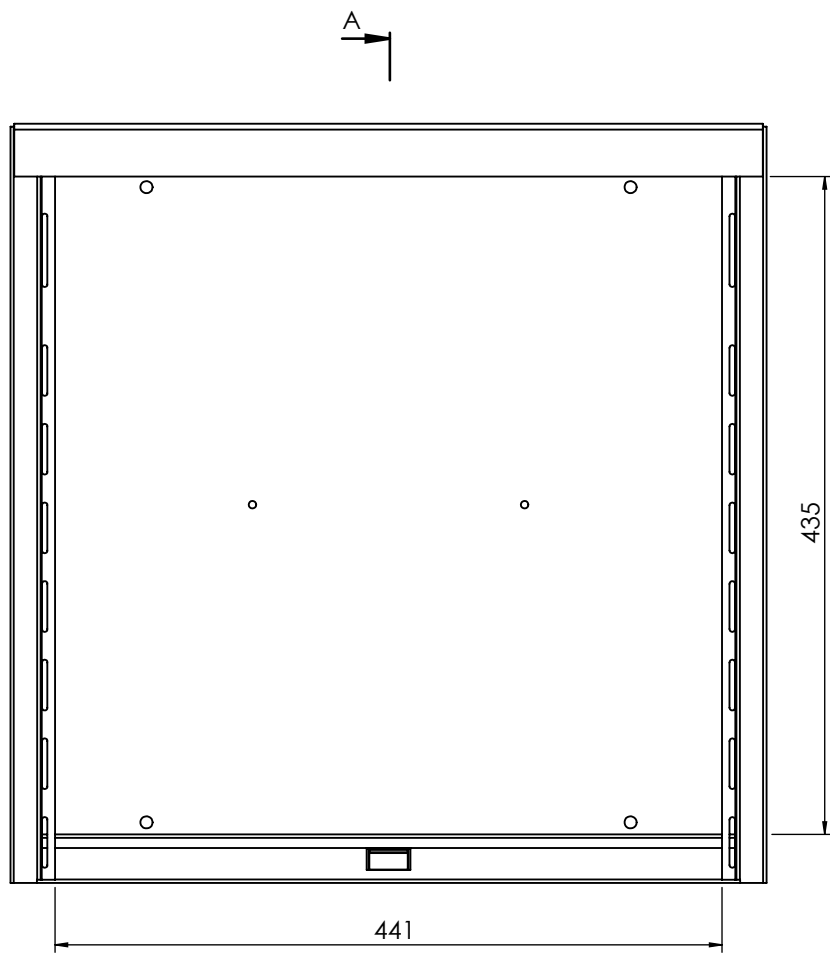


M-50/50/20 WZM







PRZEKRÓJ A-A