

Szafka Masztowa 19"

OPIS PRODUKTU:

Szafka hermetyczna przeznaczona do montażu na masztach i słupach z uszczelką poliuretanową.

- Wykonana z blachy z powłoką Magnelis® gr. 1mm,
- Zamykanie na dwa zamki hermetyczne,
- Stopień szczelności IP65, odporność mechaniczna IK10 (potwierdzone sprawozdaniem z badań nr. B/2016/233),
- Montaż szafy (sugerowany z uwagi na jej gabaryt) za pomocą 2 uchwytych na słup lub w opcji montaż naścienny.
- Tylna ścianka usztywniona w miejscach śrub montażowych.

SM-42/55/32 19" 5U: - Standardowo wyposażona w 2 otwory $\varnothing 16$ mm i 1 otwór $\varnothing 24$ mm usytuowane na dolnej ścianie, zaślepione dławikami hermetycznymi. Dołączone cybanty na maszt o $\varnothing 50$ mm.

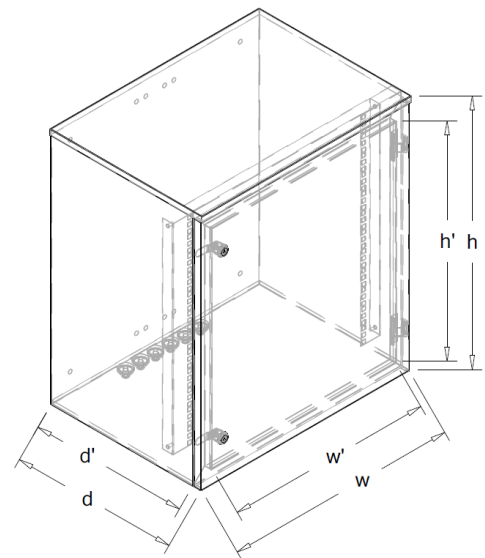
- Uchwyty Rack 19" 5U w wyposażeniu dodatkowym.

SM-50/55/41 19" 9U i SM-64/55/41 Rack 19" 12U: - Standardowo wyposażone w 6 otworów $\varnothing 24$ mm, usytuowanych w dolnej ścianie, zaślepione dławikami hermetycznymi,

- Nie zawierają w zestawie cybantów.
- Uchwyty Rack 19" w wyposażeniu standardowym.

Dodatkowe wyposażenie:

- Półka 19" 1U,
- Przełącznica światłowodowa 19",
- Komplet uchwytych na słup (2 szt.).



zewnętrzna

Symbol	Wymiary zewnętrzne (mm)			Wymiary wewnętrzne (mm)		
	wysokość (h)	szerokość (w)	głębokość (d)	wysokość (h')	szerokość (w')	głębokość (d')
SM-42/55/32 19" 5U	416	558	317	332	491	290
SM-50/55/41 19" 9U	501	558	402,5	421	491	379
SM-64/55/41 19" 12U	638	558	402,5	558	491	379



SM-64/55/41 19" 12U