

Pulpit operatorski stojący

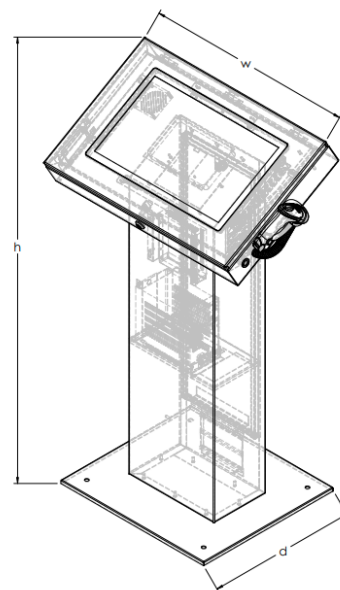
OPIS PRODUKTU:

Pulpit operatorski stojący przeznaczony do zabudowy sprzętu komputerowego, aparatury kontrolno-pomiarowej oraz do wizualizacji procesów produkcyjnych i technologicznych.

- Materiał: blacha stalowa o gr. 1,5mm,
- Część operatorska oraz stopa zamykane na zamki hermetyczne,
- Przystosowany do zamontowania komputera, czytnika kodów kreskowych oraz UPS (elementy te nie stanowią wyposażenia),
- Wykorzystywany jako stanowisko operatorskie przy zautomatyzowanych liniach produkcyjnych, magazynach lub centrach obróbczych.

Na zamówienie:

- możliwość wykonania w innych wymiarach,
- możliwość modyfikacji lub wykonania dodatkowych otworów.



Wewnętrzna

Symbol	Wymiary zewnętrzne (mm)		
	wysokość (h)	szerokość (w)	głębokość (d)
Pulpit operatorski*	1255	700	500



Pulpit operatorski