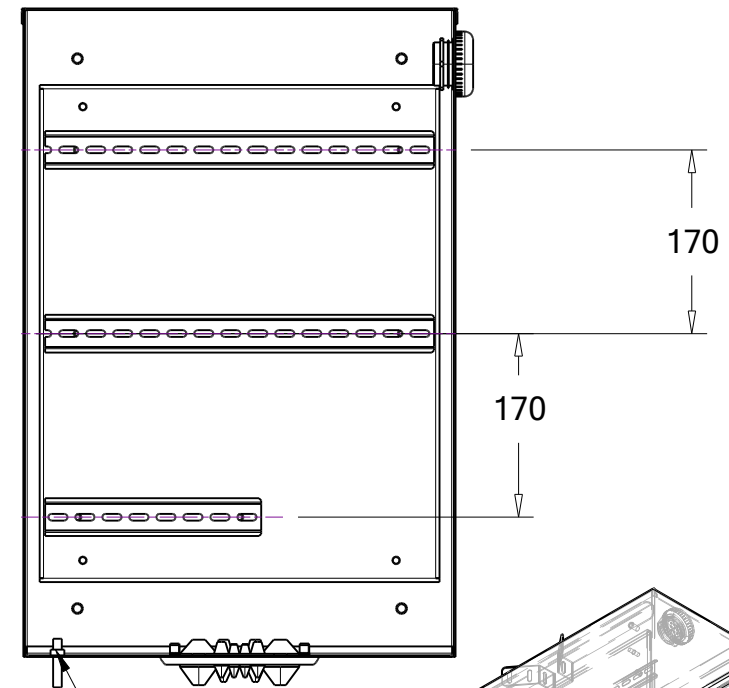
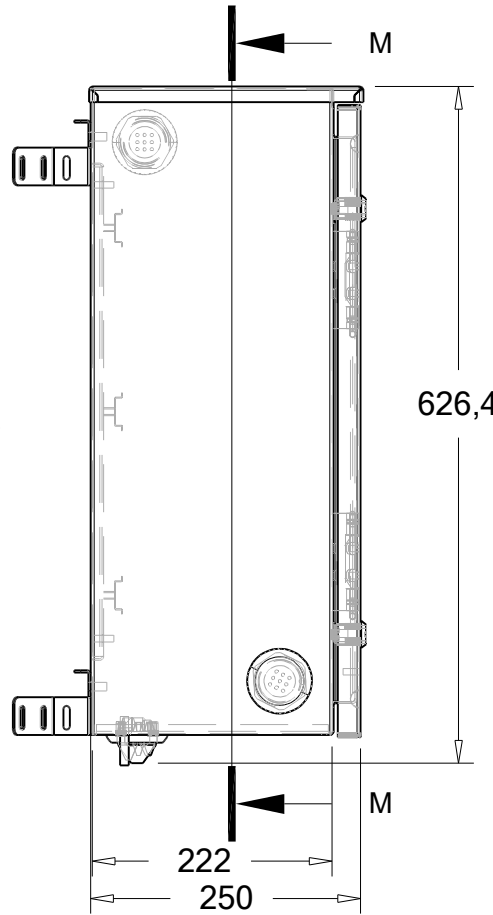
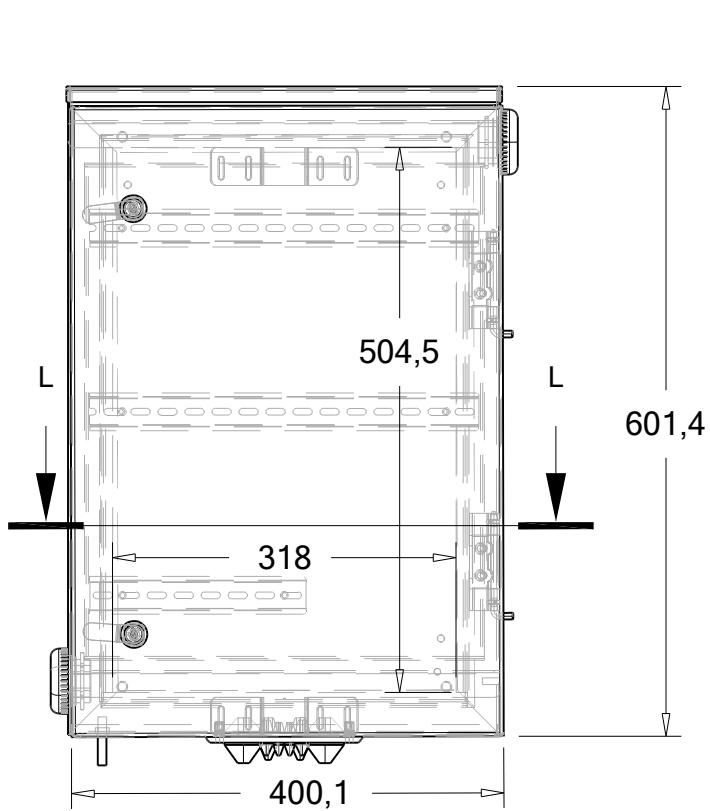
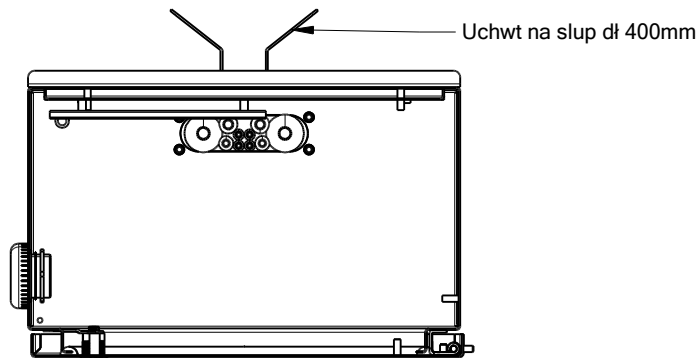
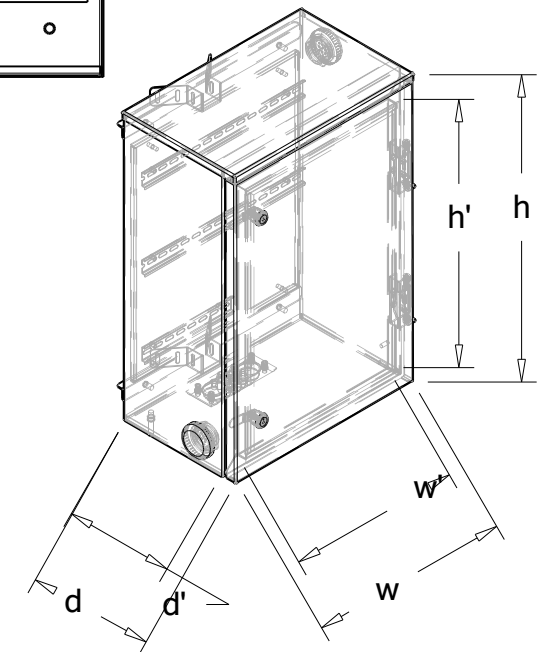


SM 60-40-25 IP65 + płyta v2
 (*7181, mag 7182)
 #1,5 AL; RAL 7035



Przekrój M-M

Uziemienie M8



Przekrój L-L

Uwaga!
 Akcesoria - uchwyty słupa 400
 widoczne na rysunkach nie są wliczone w wycenę.