

Szafka Typu "M" Wzmocniona

OPIS PRODUKTU:

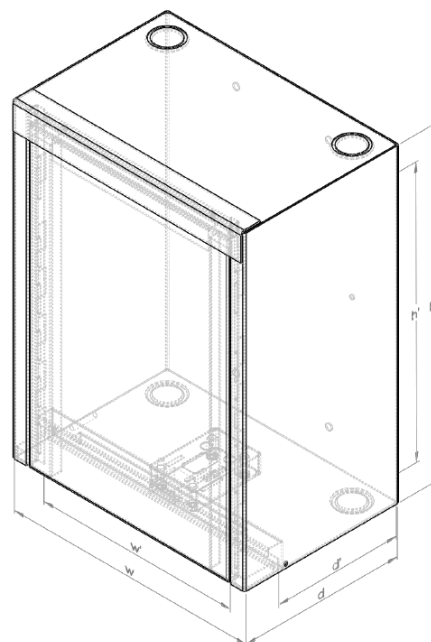
Szafka przeznaczona do montażu ściennego w miejscach szczególnie narażonych na dewastację i włamania.

- Materiał: blacha stalowa gr. 1,5mm,
- Specjalna konstrukcja drzwiczek wzmocniana kątownikami z blachy gr. 2mm,
- Zamykanie: zamek sejfowy wysokiego bezpieczeństwa wg PN- ENV 1300:2002, atest IMP - rezerwacja odrębnego kodu klucza dla każdego klienta, na życzenie różne kody (w przypadku zgubienia klucza możliwość zmiany kodu bez wymiany zamków),
- Szafka ma po 2 otwory z góry i z dołu (Ø38/29- zaślepione).

Szafka w wersji Z posiada przykręcany organizator kabla (zapas kabla) na tylnej ścianie, wersja L posiada organizator kabla oraz zamontowaną płytę PS 1.

Wyposażenie dodatkowe:

- uchwyty rack 19" stałe lub wysuwane,
- płyta montażowa z blachy magnelis lub płyty OSB,
- PS 19" 1U SC SX/DX,
- organizator kabla (zapas kabla) na tylnej ścianie,
- PSN 1,



wewnętrzna

Symbol	Wymiary zewnętrzne (mm)			Wymiary wewnętrzne (mm)		
	wysokość (h)	szerokość (w)	głębokość (d)	wysokość (h')	szerokość (w')	głębokość (d')
M-40/30/20 WZM	402	300	202	355	241	147,5
M-50/50/20 WZM	502	500	202	435	441	147,5
M-58/58/30 WZM	582	580	302	515	521	247,5
M-70/58/30 WZM	702	580	302	635	521	247,5
M-70/58/30 WZM L	702	580	302	591	521	247,5
M-70/58/30 WZM Z	702	580	302	635	521	247,5



M 40/30/20 WZM