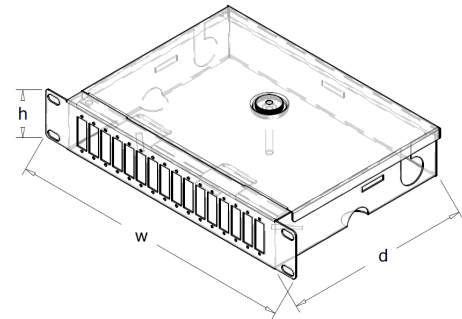


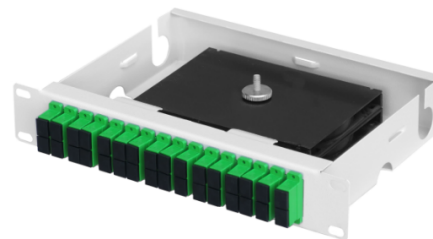
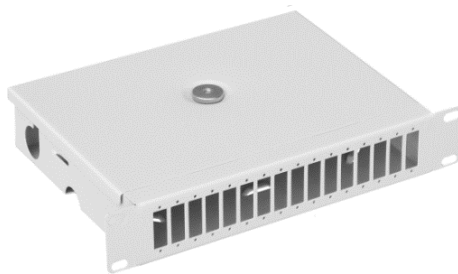
Przełącznice Światłowodowe Stałe

OPIS PRODUKTU:

- Urządzenia przeznaczone do montażu w szafach 19" oraz 10",
- Wykonana z blachy stalowej o grubości 1 mm,
- Przełącznica 10" posiada pole komutacyjne na 16 adapterów SC DX,
- Przetłoczenia umożliwiają montaż opasek zaciskowych porządkujących włókna światłowodu,
- Możliwość wprowadzenia kabli od tyłu, posiada 4 otwory (2 otwarte oraz 2 zamknięte) na dławiki PG 13.5, dołączone do zestawu,
- Możliwość montażu tacek na spawy światłowodowe.
- Przełącznica 19" posiada numerację otworów pól komutacyjnych,
- Przełącznice 19" wykonywane w dwóch wersjach: SC SX oraz SC DX (w opcji na 12 lub 24 otwory pod adaptery SC).



Symbol	Wymiary wewnętrzne (mm)		
	wysokość	szerokość	głębokość
PS 10" 1U 16xDX st	1U	10"	166
PS 19" 1U 12xSX st	1U	19"	212
PS 19" 1U 12xDX st	1U	19"	212
PS 19" 1U 24xSX st	1U	19"	212
PS 19" 1U 24xDX st	1U	19"	212
PS 19" 2U 48xDX st	2U	19"	212



PS 10" 1U 16xDX st



PS 19" 24xDX st