

Szafka Typu "TPR" na kłódkę

OPIS PRODUKTU:

- Materiał: blacha stalowa gr. 1mm,
- Zamykanie: 1 lub 2 kłódki (od góry i dołu),

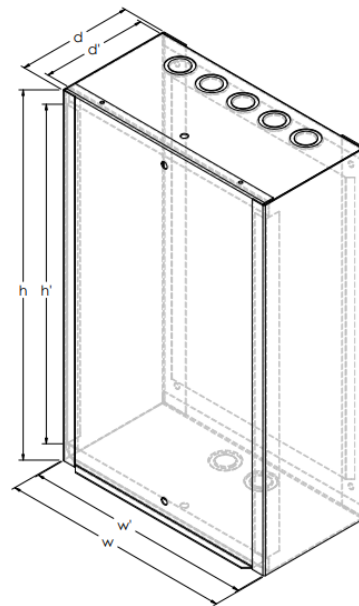
TPR- 30/30/12S:

- W tył wspawana blacha o wymiarach: wys. 185mm, szer. 280mm,
- W standardzie 2 otwory (Ø38- zaślepione) z góry i 1 z dołu.

TPR- 54/34/17S:

- W tył wspawana blacha o wymiarach: wys. 430mm, szer. 320mm,
- W standardzie po 2 otwory (Ø38- zaślepione) z góry i z dołu do wyprowadzenia przewodów.

Na zamówienie możliwość wykonania w innych wymiarach, dowolna ilość i rozmieszczenie zaślepionych otworów (Ø29, Ø38, Ø48), lub otworów prostokątnych.



wewnętrzna

Symbol	Wymiary zewnętrzne (mm)			Wymiary wewnętrzne (mm)		
	wysokość (h)	szerokość (w)	głębokość (d)	wysokość (h')	szerokość (w')	głębokość (d')
TPR-30/30/12 S	320,5	302	129,5	299	300	108,5
TPR-54/34/17 S	540,5	339	178,5	537	336	157



TPR-30/30/12 S