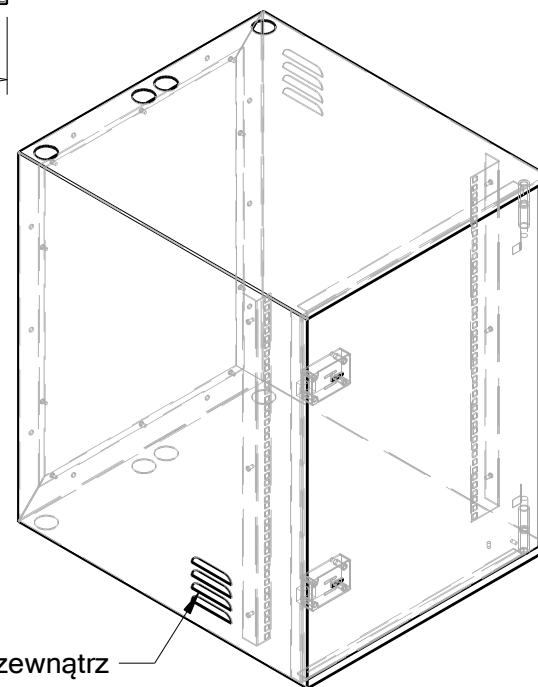
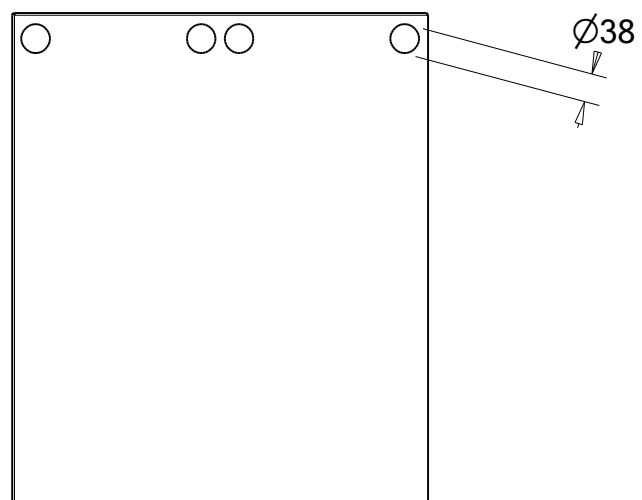
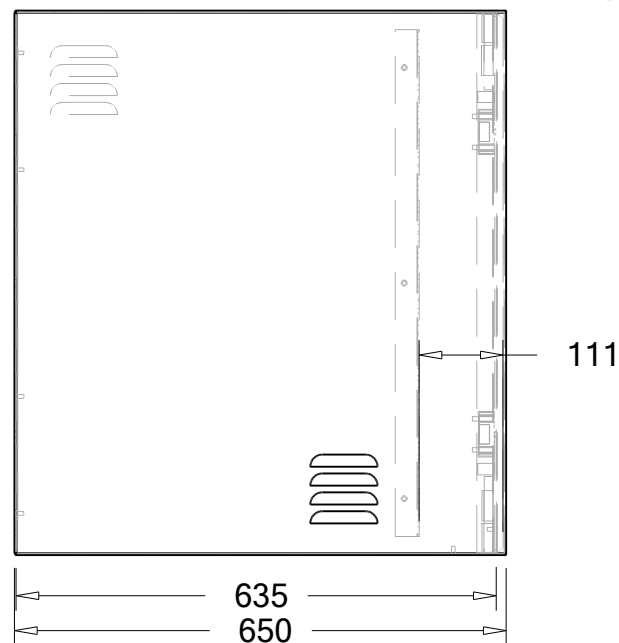
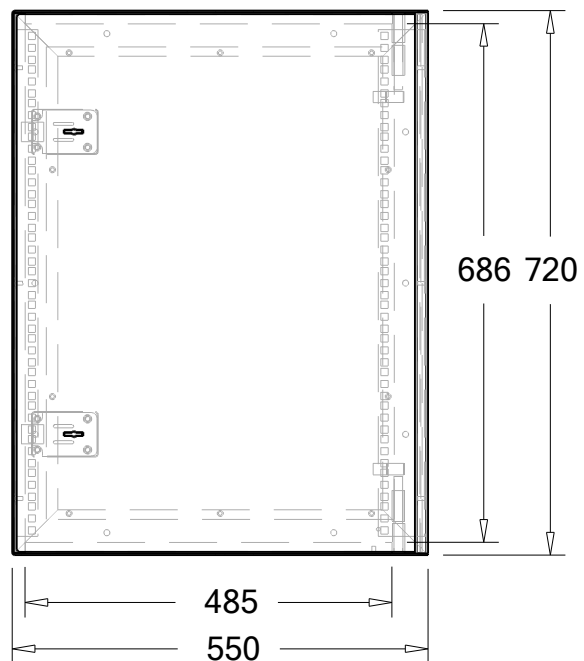


SP - 19" 15U 650

Widok ogólny



Wentylacja na zewnątrz