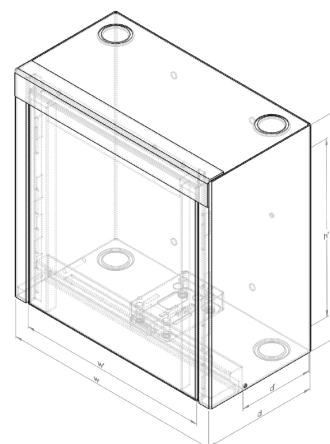


## Szafka Typu "M" Wzmocniona

### OPIS PRODUKTU:

Szafka przeznaczona do montażu naściennego w miejscach szczególnie narażonych na dewastację i włamania.

- Materiał: blacha stalowa gr. 1,5mm,
- Korpus wzmocniony kątownikiem z blachy o gr. 2 mm,
- Specjalna konstrukcja drzwiczek wzmocniana kątownikami z blachy gr. 2mm,
- Zamykanie: zamek sejfowy wysokiego bezpieczeństwa wg PN- ENV 1300:2002, atest IMP,
- Rezerwacja odrębnego kodu klucza dla każdego klienta, na życzenie różne kody (w przypadku zgubienia klucza możliwość zmiany kodu bez wymiany zamków),
- Płyta montażowa z blachy perforowanej,
- Szafka ma po 2 otwory z góry i z dołu (Ø38/29- zaślepione).



wewnętrzna

Symbol	Wymiary zewnętrzne (mm)			Wymiary wewnętrzne (mm)		
	wysokość (h)	szerokość (w)	głębokość (d)	wysokość (h')	szerokość (w')	głębokość (d')
<b>M-30/30/15 WZM</b>	302	300	157	235	241	102,5



**M-30/30/15 WZM**

