

Szafka Typu "MZ"

OPIS PRODUKTU:

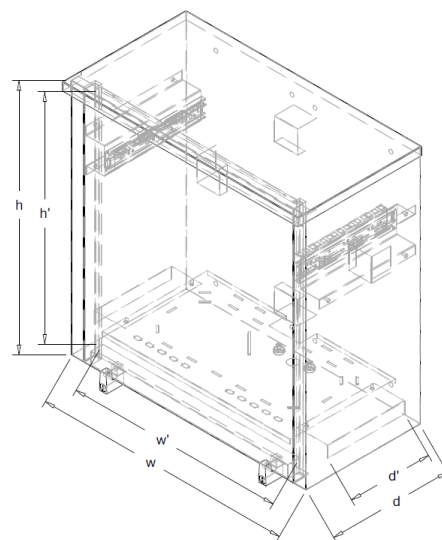
- Szafka wykonana z blachy z powłoką Magnelis o grubości 1mm,
- Zamykana na 2 kłódki z trzpieniem o średnicy 8mm (wersja podstawowa i wersja L) lub zamki hermetyczne (wersje Z i ZL),
- Możliwość wprowadzenia kabli od dołu, szafka ma 2 otwory $\varnothing 16$ i 1 otwór $\varnothing 24$ zaślepione dławikami hermetycznymi,
- Możliwość montażu ściennego lub za pomocą 2 uchwytów na słup.

Wyposażenie dodatkowe dla wersji podstawowej:

- Uchwyty rack 19" 5U stałe lub wysuwane,
- PS 19" 1U 24xSC SX/DX stała bez wysuwania,
- Tacka spawów,
- Organizator zapasu kabla,
- Komplet uchwytów na słup (2 szt.).

Szafki w wersji L i ZL wyposażone zostały dodatkowo w:

- Zapas kabla,
- Półkę z polem komutacyjnym.



zewnętrzna

Symbol	Wymiary zewnętrzne (mm)			Wymiary wewnętrzne (mm)		
	wysokość (h)	szerokość (w)	głębokość (d)	wysokość (h')	szerokość (w')	głębokość (d')
MZ-62/61/30	627	613	322	559,5	514	266
MZ-62/61/30 Z	627	613	322	559,5	514	266
MZ-62/61/30 L	627	613	322	518,5	514	266
MZ-62/61/30 ZL	627	613	322	518,5	514	266



MZ-62/61/30 ZL